

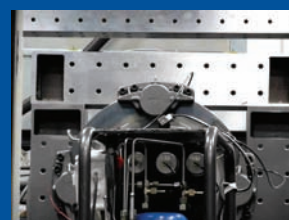
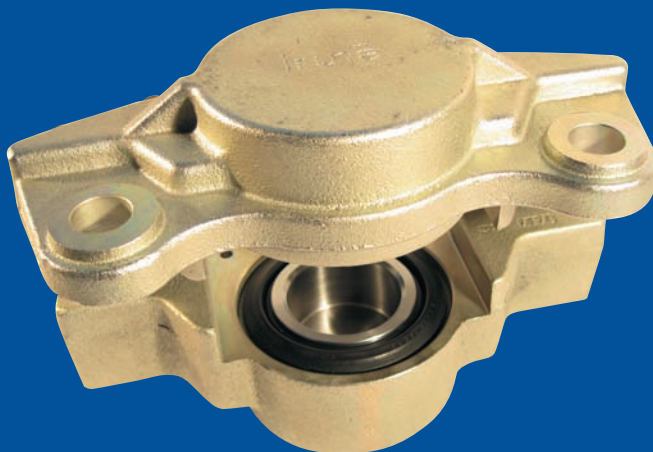


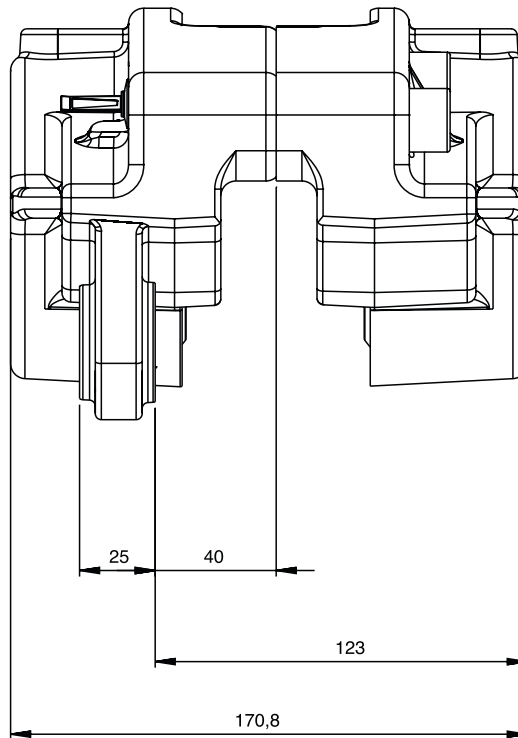
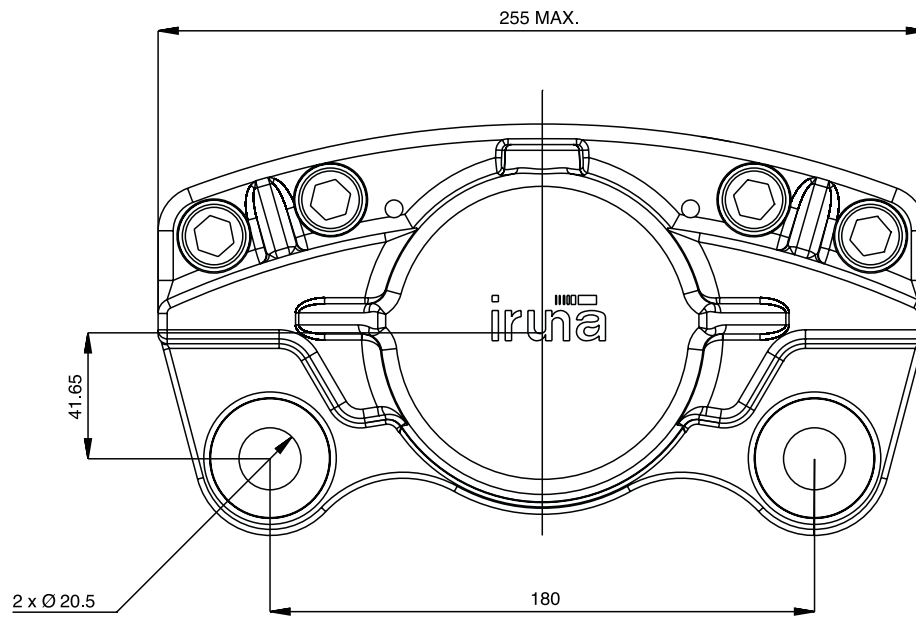
## High speed shaft brake caliper (for wind turbines) (HSSBC) Pinza de freno eje rápido (para generador eólicos) (PFER)

The listed products make up our standard range. *We are always prepared to consider special product requests, being able to adapt to low volume production if necessary.*

Los productos a continuación descritos son nuestro estandar.

*Estamos preparados a considerar productos especiales solicitados por el cliente, para medianas y bajas series.*





**Part number / Referencia:**  
6300013

**Product characteristics / Características del producto:**

Caliper / Pinza: Ø 75  
 Working Pressure / Presión trabajo: 40 bar  
 Maximum Pressure / Presión máxima: 150 bar  
 Liquid type / Líquido: Mineral Oil  
 Disc / Disco: Ø 300-700 mm.  
 Disc thickness / Grosor disco: 20 mm.  
 Working temp. / Tª trabajo: -30° C  
 80° C