



# Parking brake (PB) Freno de estacionamiento (FE)

## **TECHNICAL CHARACTERISTICS**

*Pushing strength produced  
by spring assembly.*

*Components of the equipement:*

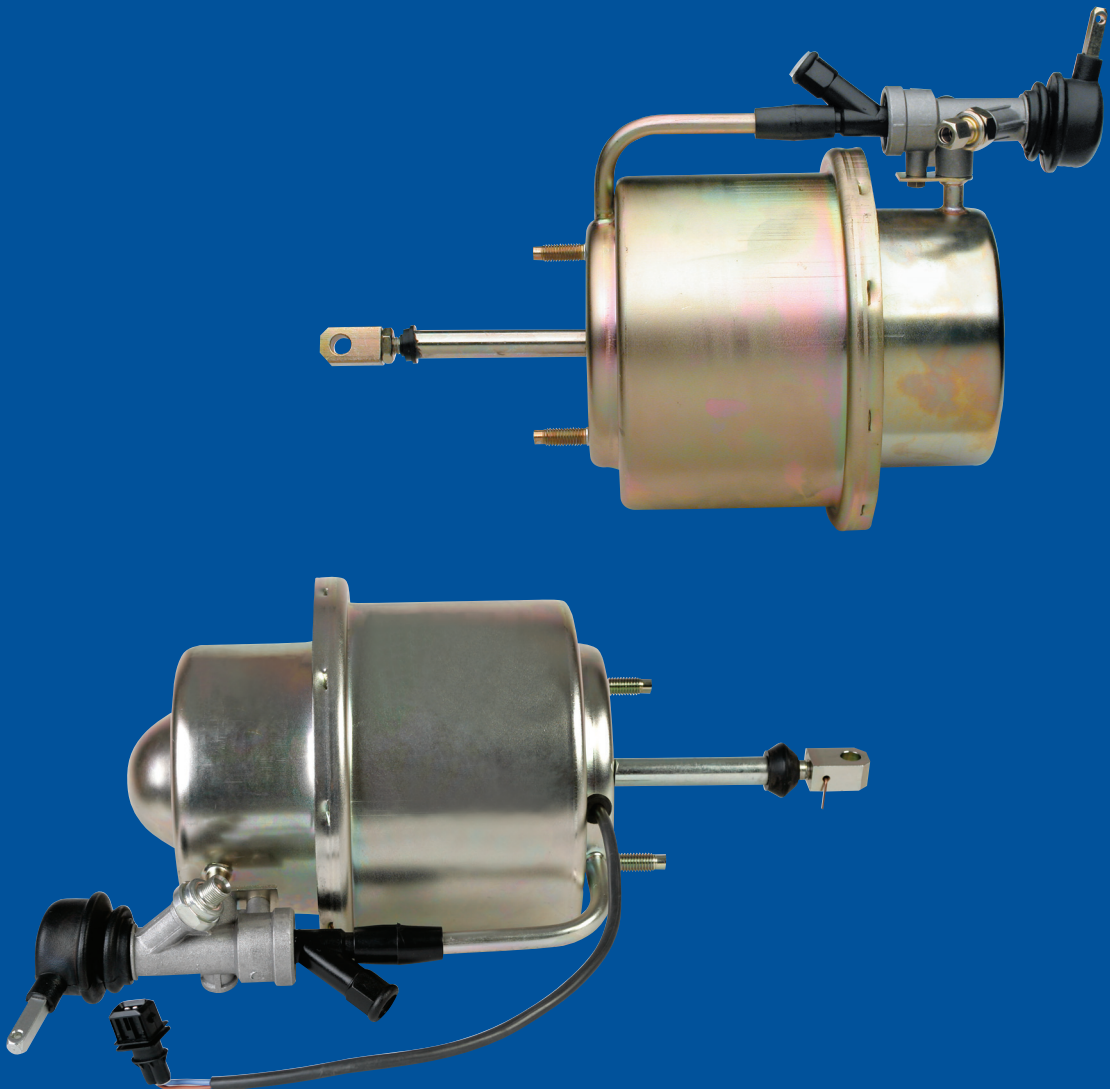
- *Pushing assembly*
- *Vacuum chamber assembly*
- *Key valve*

## **CARACTERÍSTICAS TÉCNICAS**

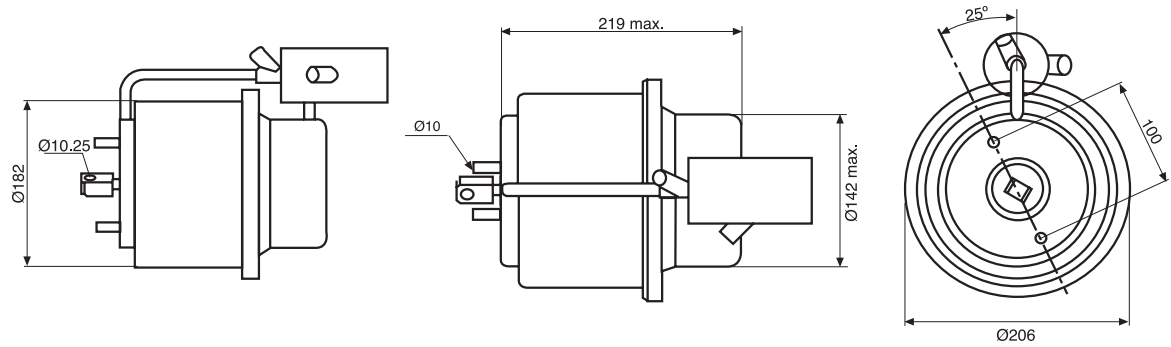
*Fuerza de mepuje producida  
por conjunto de muelles.*

*Partes de equipo:*

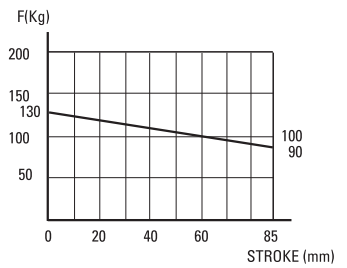
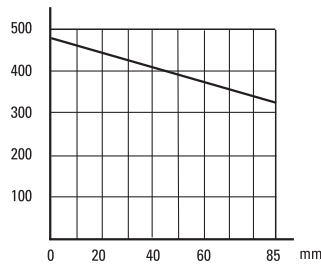
- *Conjunto empujador*
- *Conjunto cámara de vacío*
- *Válvulo de mando*



Parking brake  $\varnothing$  206  
 Freno de estacionamiento  $\varnothing$  206



**PERFORMANCE**  
 (WITH VACUUM PUMP=500 mmHg)  
 (CON BOMBA DE VACIO=500 mmHg)



Parking brake  $\varnothing$  278  
 Freno de estacionamiento  $\varnothing$  278

